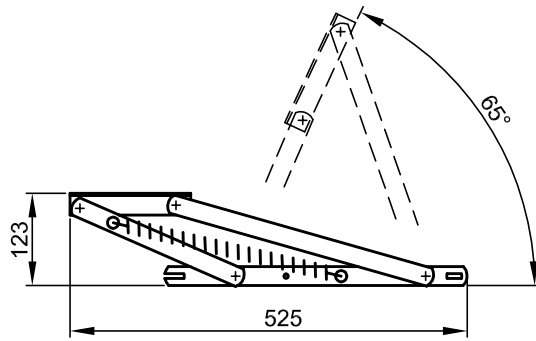


Słapol

**Podnośnik sprężynowy
SALERNO - P/L
Nr 741.622 / 623**

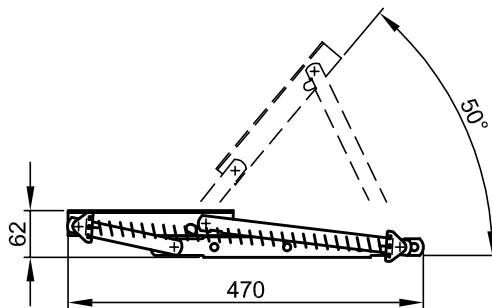


Powłoka:
- Cynkowany
- Lakierowany

tel. 52/346-41-76; fax. 52/372-62-05; www.slawpol.bydgoszcz.pl; slawpol@op.pl;

Słapol

**Podnośnik sprężynowy
MORS - P/L
Nr 741.630 / 631**



Powłoka:
- Cynkowany
- Lakierowany

tel. 52/346-41-76; fax. 52/372-62-05; www.slawpol.bydgoszcz.pl; slawpol@op.pl;

